

Trasmettitore a microprocessore per la misura

di: ● Umidita' ● Mixing ratio
● Temperatura ● Dewpoint

Foglio tecn:MD-1291Gb_2001-03-22
Denominazione:

MicaFlex MF-HTT

Applicazione

MF-HTT è un trasmettitore usato per tutte le misure di umidità e temperatura in un campo di -30...+80 °C e 0...100 % RH per misura di :

- Umidita' % RH
- Temperatura °C / K / °F
- Dewpoint °C / K / °F
- Mixing ratio g/kg

MF-HTT è fornibile con il sensore montato sul trasmettitore o con il sensore remoto per il montaggio su condotta.

Installazione

MF-HTT è costruito per il montaggio a parete versione standard, o a quadro, tramite un opportuno kit di montaggio , MFM-Panel.

Caratteristiche

MF-HTT come indicazione presenta due linee alfanumeriche a 32 caratteri. La programmazione e la taratura vengono effettuate tramite tasti posti sul fronte. Due parametri sono visibili simultaneamente. MF-HTT ha due uscite analogiche che possono essere usate quali RH, Temp, Dewpoint e Mixing ratio. E' possibile tarare l'uscita a 0/2..10 Vdc o a 0/4...20 mA.

L'uscita è scalabile sul campo e per tutti i parametri.

Sensore di umidità

Il sensore è del tipo capacitivo e ha una tolleranza quale errore del $\pm 2\%$ RH. Il sensore di umidità è consegnato calibrato , quali punti di riferimento a 0% e 75,3 % RH.

Il sensore è intercambiabile e dopo la sostituzione dello stesso e la ricalibrazione su due punti si può riottenere la precisione $\pm 2\%$ RH richiesta. La misura di temperatura è fatta con un sensore Pt-1000 ed ha una precisione di $\pm 0,5$ °C.

Il sensore di umidità ha un'ottima stabilità nel tempo, circa $\pm 1\%$ RH per 5 anni se impiegato su un processo con 50 % di RH.



Calibrazione del sensore di umidità

L'unità è calibrata in fabbrica con una precisione di $\pm 2\%$ RH secondo il protocollo di calibrazione di ogni sensore (ogni sensore ha la sua caratteristica). MF-HTT può essere calibrato in campo, su 1 o 2 punti. E' possibile calibrare lo strumento durante l'operatività dello strumento usando uno strumento di riferimento RH%, senza interruzione del processo.

Alimentazione

MF-HTT è costruito per una alimentazione a 24 Vac o 20...32 VDC.

Per altre alimentazioni o per avere la separazione galvanica si possono avere trasformatori esterni, quali opzione.

Allarme

MF-HTT è fornito nell'esecuzione standard con un'allarme visibile selezionabile sul parametro scelto quale min o max livello. Nel funzionamento normale è indicato con un LED verde in allarme con LED rosso. Il LED rosso si accende se si supera il set tarato, dopo un tempo di ritardo pre-programmato detto LED comincerà a pulsare.

Dati tecnici

Display: Alfanumerico, 2 linee
32 caratteri

Alimentazione

Tensione 24 ± 15% VAC
20...32 VDC

Potenza

assorbita: Max 3 VA (24VAC)

Campi di misura :

Temperatura: -30...80 °C
Umidita': 0...100 %
non condensante

Dewpoint: -30...80 °C
Mixing ratio: 0...600 g/kg

Errore di misura

Umidita': <±2 % RH
Temperatura: <±0,5 °C

Tempo di risposta :

(bassa veloc. aria) 30 secondi

RH-stabilita': ±1 % a 50% RH esercizio
5 anni

Uscite:

Due uscite analogiche
0/2...10 VDC, 0/4...20 mA
selezionabili e scalabili

Temperatura ambiente: 0...50°C

Allarme (visibile): **Due allarmi separati**
high & low
LED, rosso
indicazione di allarme

Protezione :

Protezione sensore: **Filtro sinterizzato (rich)**

Connessioni elettr.: Max 2 x 1.5 mm²

Entrata cavi

per connessione
2 fori
Pg 11 / Pr 18,6
(cavo di connessione non incluso)

Dimensioni:

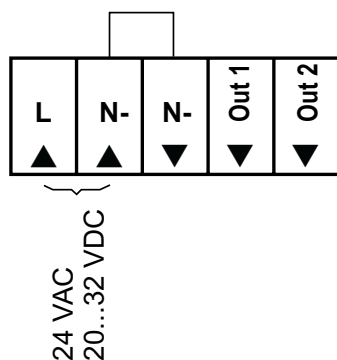
B x H x D =
120 x 122 x 62 mm

Peso :

0,5 kg

Connessioni:

24 VAC, 20...32 VDC
(Standard)



Servizio

MF-HTT normalmente non necessita di manutenzione. Per applicazioni in ambienti polverosi pulire il filtro sinterizzato (Chiedere)

Modelli

MF-HTT

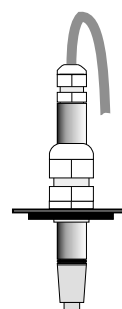
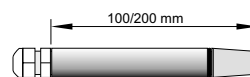
HTT-sensore , alternative

- 1) Sensore ambiente, montato su trasm.
- 2) sensore da cond.mm, lung. cavo 2 m
- 3) -"- 200 mm, -"- 2 m
- 4) -"- 100 mm, -"- 5 m
- 5) -"- 200 mm, -"- 5 m
- 6) -"- 100 mm, -"- 10 m
- 7) -"- 200 mm, -"- 10 m

Accessori

- Attacchi per condotta
- Attacco a parte per sensore condotta
- Kit per montaggio a pannello
- Trasformatore esterno 24, 115, 230 VAC
- Kit per montaggio barra DIN-
- Sensore di ricambio

Sensore da condotta
Lunghezza sensore 100/200 mm



Attacco per
sensore a condotta



Montaggio a parte in
condotta

M.C.A. sas
Via madonna 57
BOLLATE MI
E Mail : mca@mcastrumenti.it

tel 0039 02 351 2774
fax 0039 02 332 600 70
internet : www.kromia.it/mca